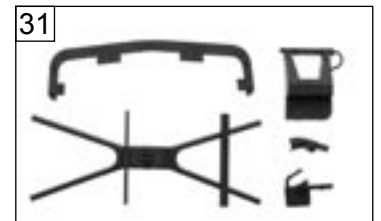
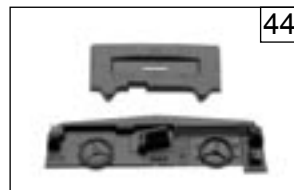
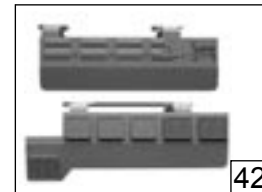
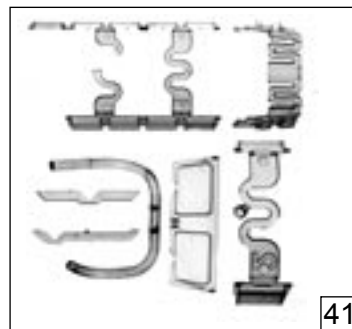
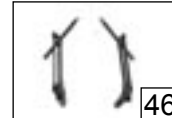
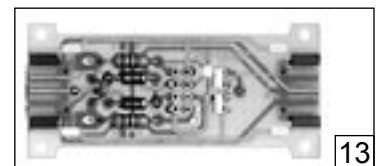
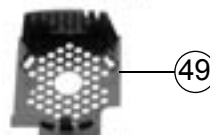
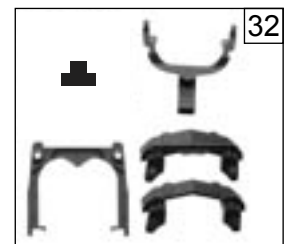


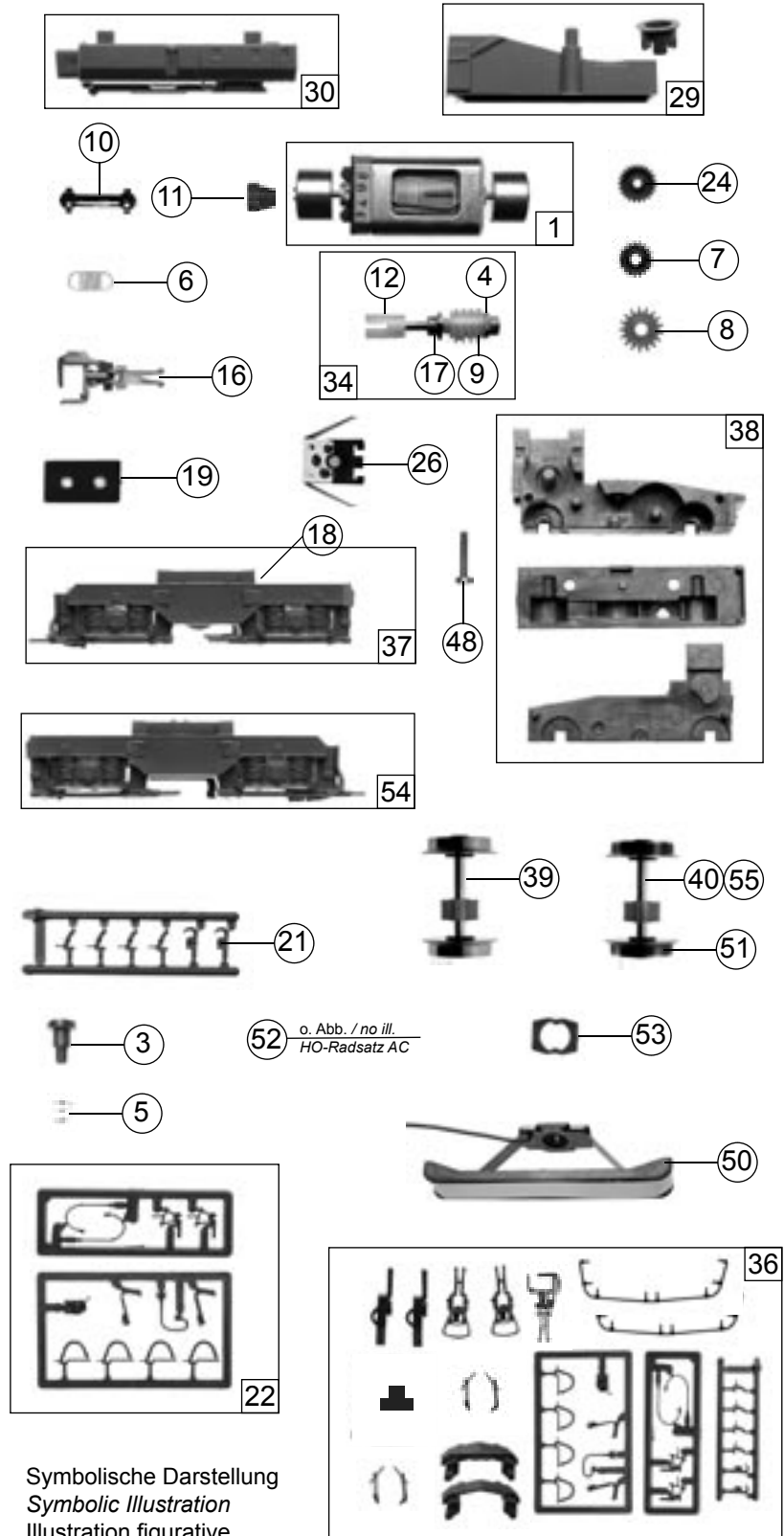
Pos.Nr. Pos.no. Position	Beschreibung Description Désignation	Art.-Nr. Art.no. Réf.	Preisgruppe Price bracket Catégorie de prix
1	Motor	85112	57
2	Schraube M 2X5	85693	2
3	FK-Schraube m. Gewindeauslauf	85704	3
4	Beilagscheiben	86108	2
5	Feder	86202	2
6	Zugfeder	86208	2
7	Zahnrad Z=19/14	86416	3
8	Zahnrad	86418	2
9	Schnecke Z-1/M-0.4	86703	4
10	Kardanwelle	87122	2
11	Kardanschale kurz	87129	3
12	Kardanschale 8,0 MM	87152	2
13	Motorplatine	87861	38
14	Antenne	88030	4
15	Puffer gewölbt	88503	4
16	Universalkupplung	89282	5
17	Lager für Schneckenachse	89749	6
18	Radkontakt	89918	5
19	Brückenstecker	100644	7
20	Platinenabdeckung	107564	4
21	Attrappenrahmen klein	107808	3
22	Teilesatz	108322	8
23	Drahtlampe T3/4 16V 30mA	108616	10
24	Zahnrad Z=23	111679	2
25	Lichtnagel rot	112173	2
26	Schneckendeckel mit Stab.Feder	112897	8
27	Lichtnagel weiß	112940	2
28	Grundrahmen	114710	30
29	Teilesatz	114711	6
30	Unterflurgerät m. Indusi	114712	2
31	Teilesatz	114713	8
32	Teilesatz	114714	8
33	Lampen-Flexplatine	114715	27
34	Schneckensatz kpl.	114716	24
35	Gehäuse kpl.	114717	62
36	Zurüstbeutel	114718	28
37	Blende DC	114719	20
38	Teilesatz	114720	24
39	Radsatz o. Haftring m. Zahnrad	114721	18
40	Radsatz m. 2 Haftringen	114722	20
41	Teilesatz	114723	14
42	Teilesatz	114724	5
43	Teilesatz	114725	10
44	Teilesatz	114726	10
45	Teilesatz	114727	5
46	Teilesatz	114728	5
47	Frontgriff	114729	2
48	GF-Schraube M2X10	114854	2
Abweichende Teile 63901 Sound			
49	Lautsprecherhalter	114730	2
Wechselstrom AC ~			
50	AC-Flüsterschleifer kurz	40064	---
51	Haftrings.10Stk. 10,3-12,4mm	40074	---
52	HO-Radsatz AC	114873	6
53	Schleiferhalter	95687	5
54	Blende AC	114731	20
55	Radsatz m. 2 Haftringen	114732	20



20 o. Abb. / no ill.
 Platinenabdeckung
 Printed barrier



Pos.Nr. Pos.no. Position	Beschreibung Description Désignation	Preisgruppe Price bracket Catégorie de prix	Art.-Nr. Art.no. Réf.
1	Motor	85112	57
2	Screw M 2x5	85693	2
3	FK-Screw with back taper thread	85704	3
4	Plate	86108	2
5	Spring	86202	2
6	Spring	86208	2
7	Gear z=19/14	86416	3
8	Gear	86418	2
9	Worm Z-1/M-0,4	86703	4
10	Cardan Shaft	87122	2
11	Cardan shell short	87129	3
12	Cardan Shaft	87152	2
13	Printed circuit for Motor	87861	38
14	Antenna	88030	4
15	Buffer vaulted	88503	4
16	Universal coupling	89282	5
17	Bearing for Worm axle	89749	6
18	Wheel contact	89918	5
19	Connector	100644	7
20	Printed barrier	107564	4
21	Push in part set, small	107808	3
22	Parts set	108322	8
23	Bulb T3/4 16V 30mA	108616	10
24	Gear z=23	111679	2
25	Lens red	112173	2
26	Wormcover with vibration damper	112897	8
27	Light nail white	112940	2
28	Main frame	114710	30
29	Parts set	114711	6
30	Underfloor device with indusi	114712	2
31	Parts set	114713	8
32	Parts set	114714	8
33	Flexible Printed circuit for bulbs	114715	27
34	Worm set ass.	114716	24
35	Casing assembly	114717	62
36	Bag with accessories	114718	28
37	Bogie DC	114719	20
38	Parts set	114720	24
39	Wheelset without traction tire with gear	114721	18
40	Wheelset with 2 traction tires	114722	20
41	Parts set	114723	14
42	Parts set	114724	5
43	Parts set	114725	10
44	Parts set	114726	10
45	Parts set	114727	5
46	Parts set	114728	5
47	Front control	114729	2
48	Screw thread gouging	114854	2
Variant Parts 63901 Sound			
49	Loud speaker holder	114730	2
~ AC Wechselstrom 69901 Sound			
50	Wisper wiper, short	40064	---
51	Traction tires set 10stk. 10,3-12,4	40074	---
52	HO-Wheelset AC	114873	6
53	Grinder holder	95687	5
54	Bogie AC	114731	20
55	Wheelset with 2 traction tires	114732	20



Symbolische Darstellung
 Symbolic Illustration
 Illustration figurative

Ersatzteile erhalten Sie bei Ihrem Fachhändler, Ihrer Landesvertretung, oder bei:

You can order your Replacement Parts at your local dealer, your country representative, or:

Passez commande des pièces détachées chez votre détaillant, chez le S.A.V. de votre importateur national ou en direct au S.A.V. ROCO:

ROCO Modellspielwaren VertriebsgmbH & Co. Handels KG - Service -

Georg-Wrede-Straße 49 D-83395 Freilassing

☎ +49 / (0)86 54 / 47 63 0

Fax: +49 / (0)86 54 / 47 63 50

E-Mail: service@roco-online.de